

- 用意するもの
- ・のり ・はさみ ・セロハンテープ
  - ・サインペンなど色を塗る道具
  - ・厚さ1mmくらいの厚紙(A3で8枚)
  - ・厚めのプリンター用紙(A4) ・普通紙(A4とA3)

## 1 ベース板をつくる

- ・ベースのPDFファイルをA3で1枚ずつカラープリントします。  
( カラーでプリントできない場合はモノクロでも可。)
- ・各ページを、厚紙にのりなどで貼り、周りの白い部分を切り落とします。  
( ダンボールや文具店で売っているハレパネなど使用できます。)

## 2 パーツをつくる

- ・パーツのPDFファイルをA4で下の表の枚数分、モノクロでプリントします。

グリーンハウス	24枚	厚めの プリンター用紙
居住ユニット	5枚	
風力発電	6枚	
グライダー/テラリウム-1/テラリウム-2/着陸船/ローパー	1枚ずつ	
テラリウムとグライダーの作り方	3枚	普通紙

- ・それぞれのパーツに自由に色をぬったり、絵をかいいたりして、切り抜きます。
- ・作り方を見ながら組み立てます。

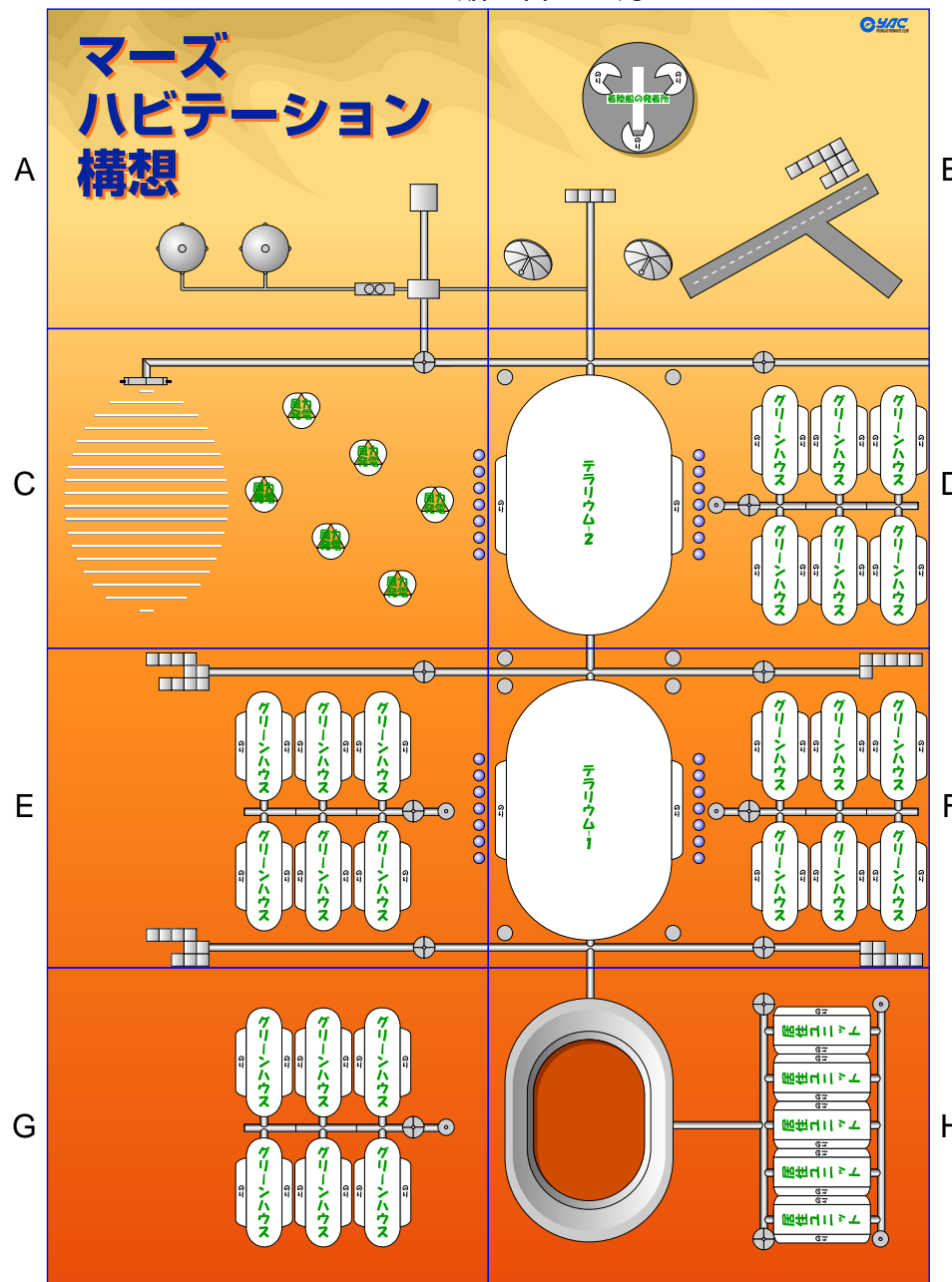
## 3 ベースに各パーツを貼る

- ・できあがったパーツをベースの上の表示に合わせてのりで貼ります。  
グライダーとローパーは、自由な場所に貼って下さい。

## 4 ベースを組み合わせる

- ・右の図を参考に、ベース板を組み合わせれば完成です。  
並べて壁に貼ったりすることもできます。

## ベースの貼り合わせ方

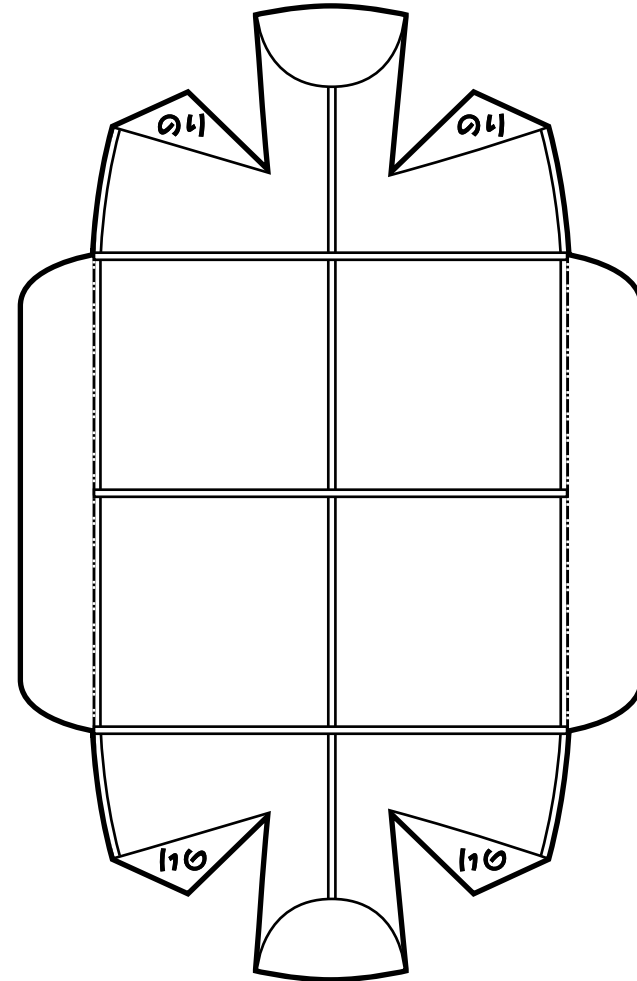
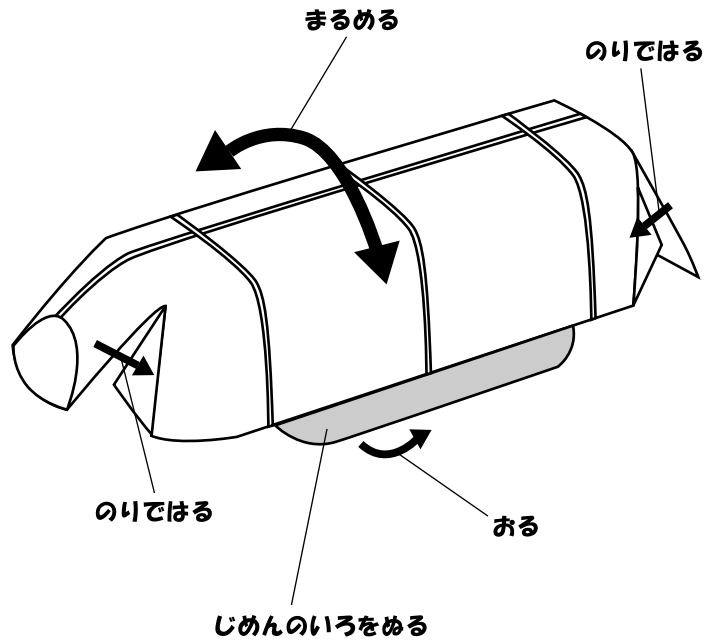


# 火星ハビテーション構想 ペーパークラフト

## グリーンハウス

- きりとせん
- - - - やまおりせん
- ..... たにおりせん

### ★つくりかた

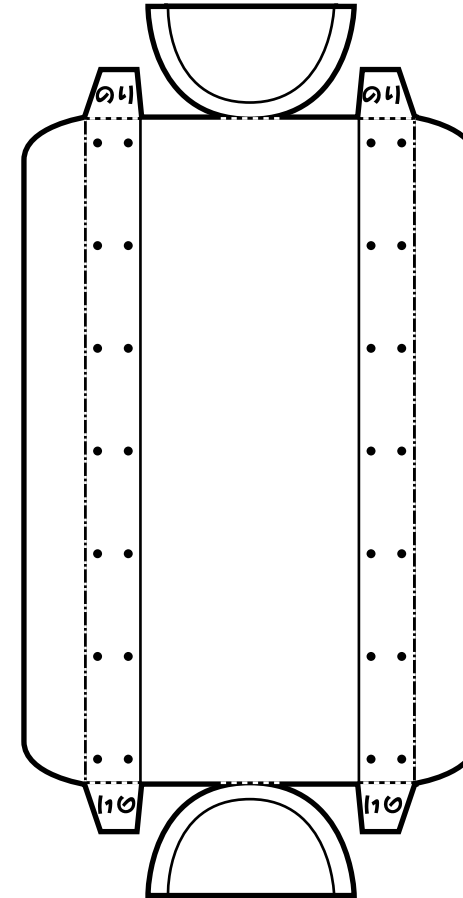
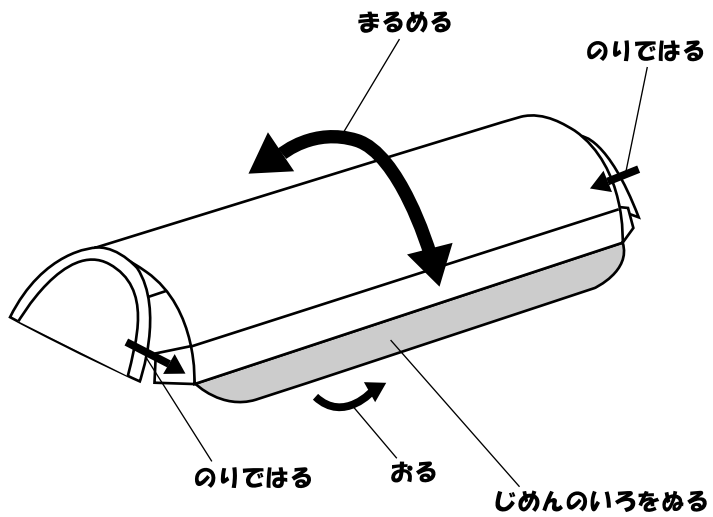


# マーズハビテーション構想 ペーパークラフト

## きょ じゅう 居住ユニット

- きりとせん
- - - - やまおりせん
- · - · たにおりせん

### ★つくりかた



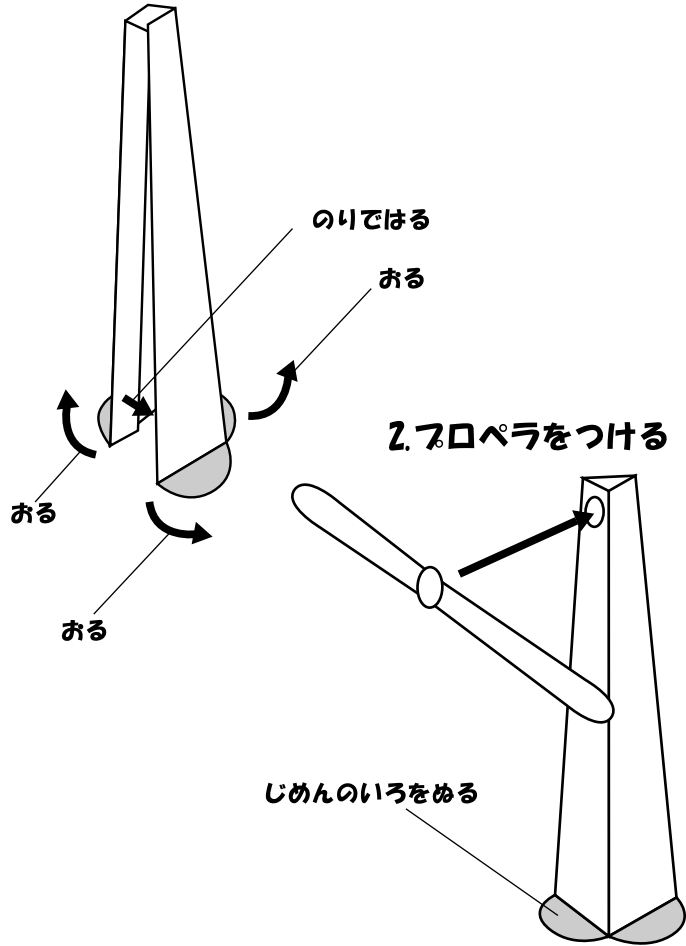
# マーズハビテーション構想 ペーパークラフト

ふうりよくはつでん  
風力発電

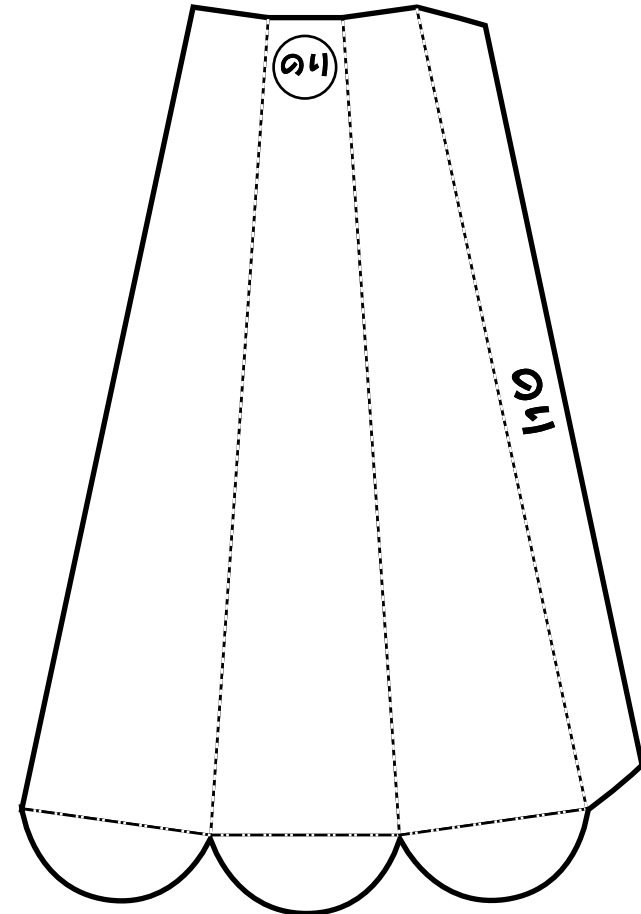
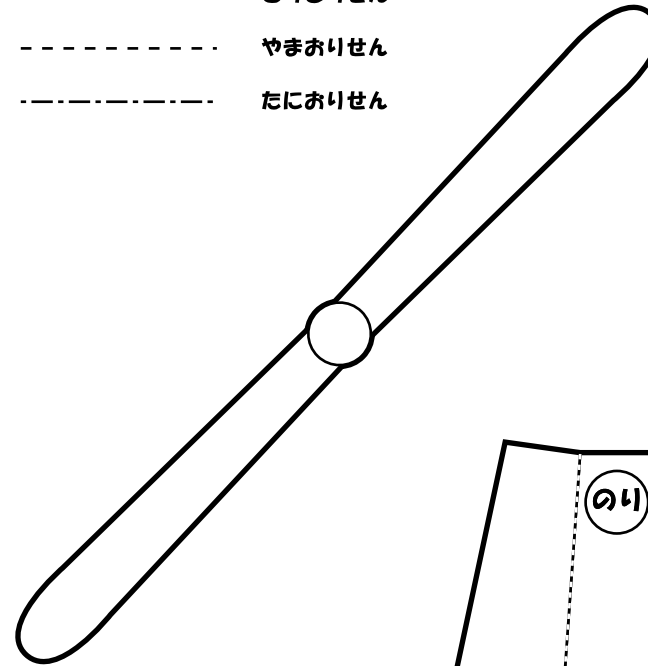
——— きりとらせん  
- - - - - やまおりせん  
- - - - - たにおりせん

## ★つくりかた

### だい 1. 台をつくる

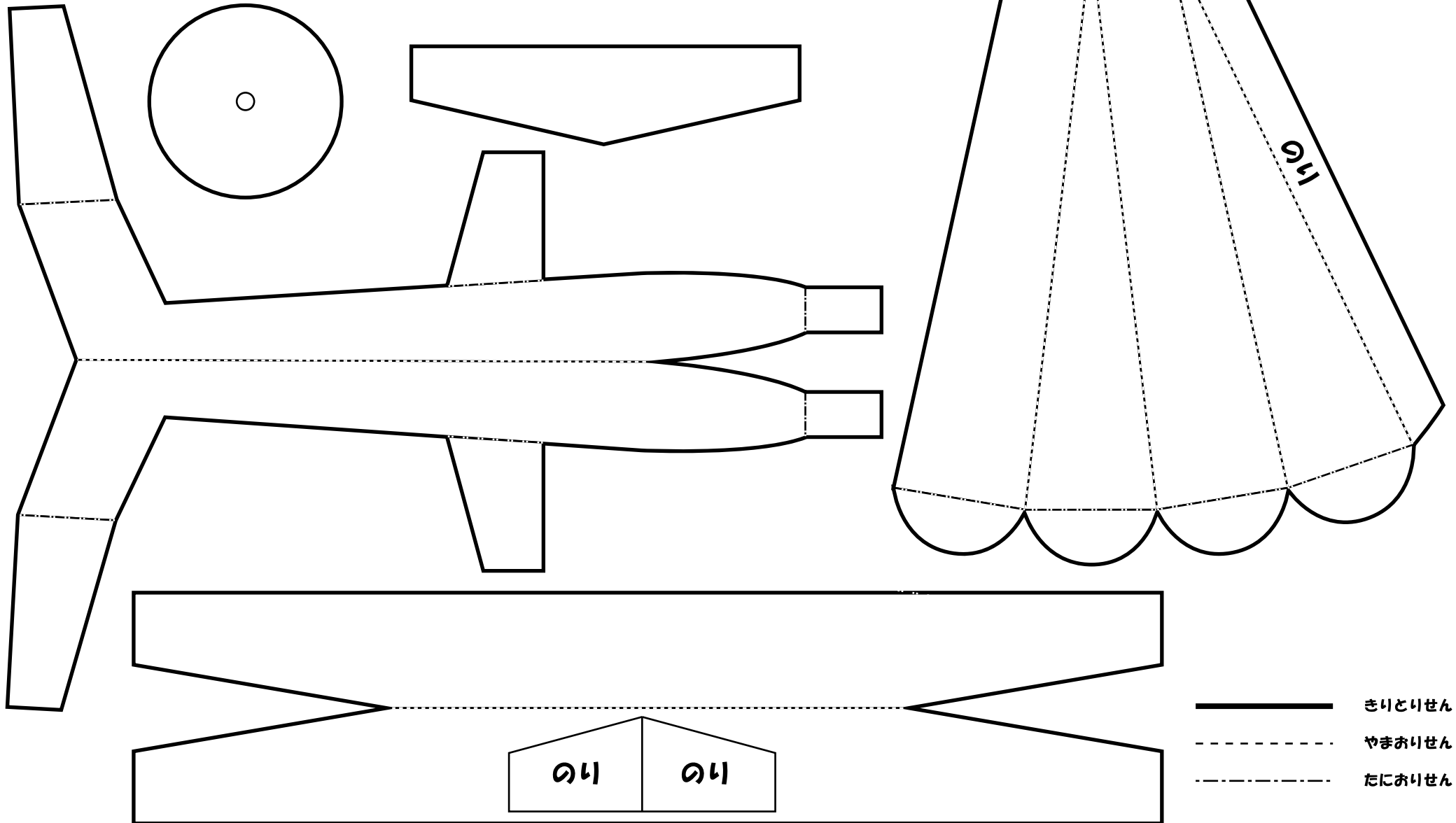


じめんのいろをぬる

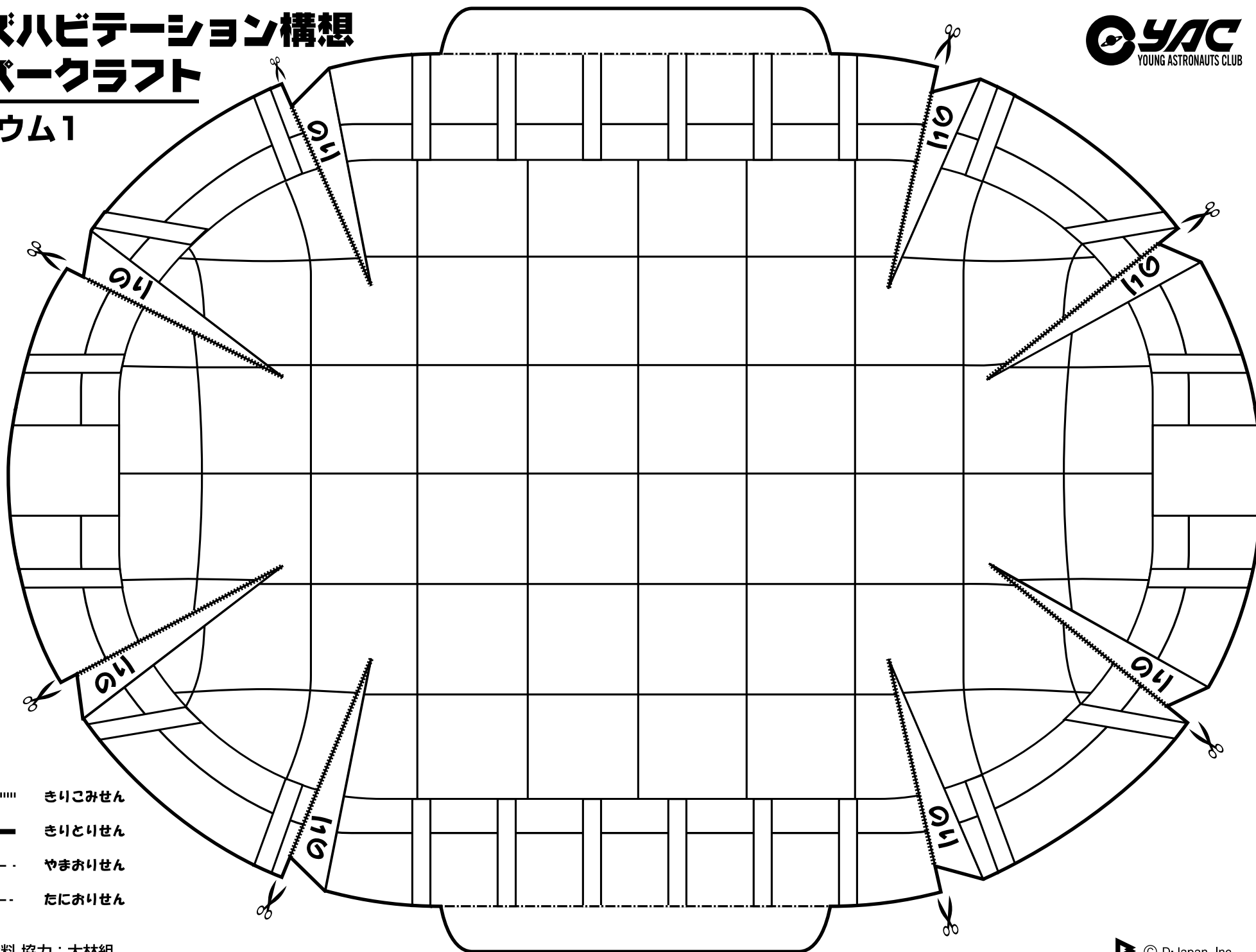


# 火星ハビテーション構想 ペーパークラフト

## グライダー

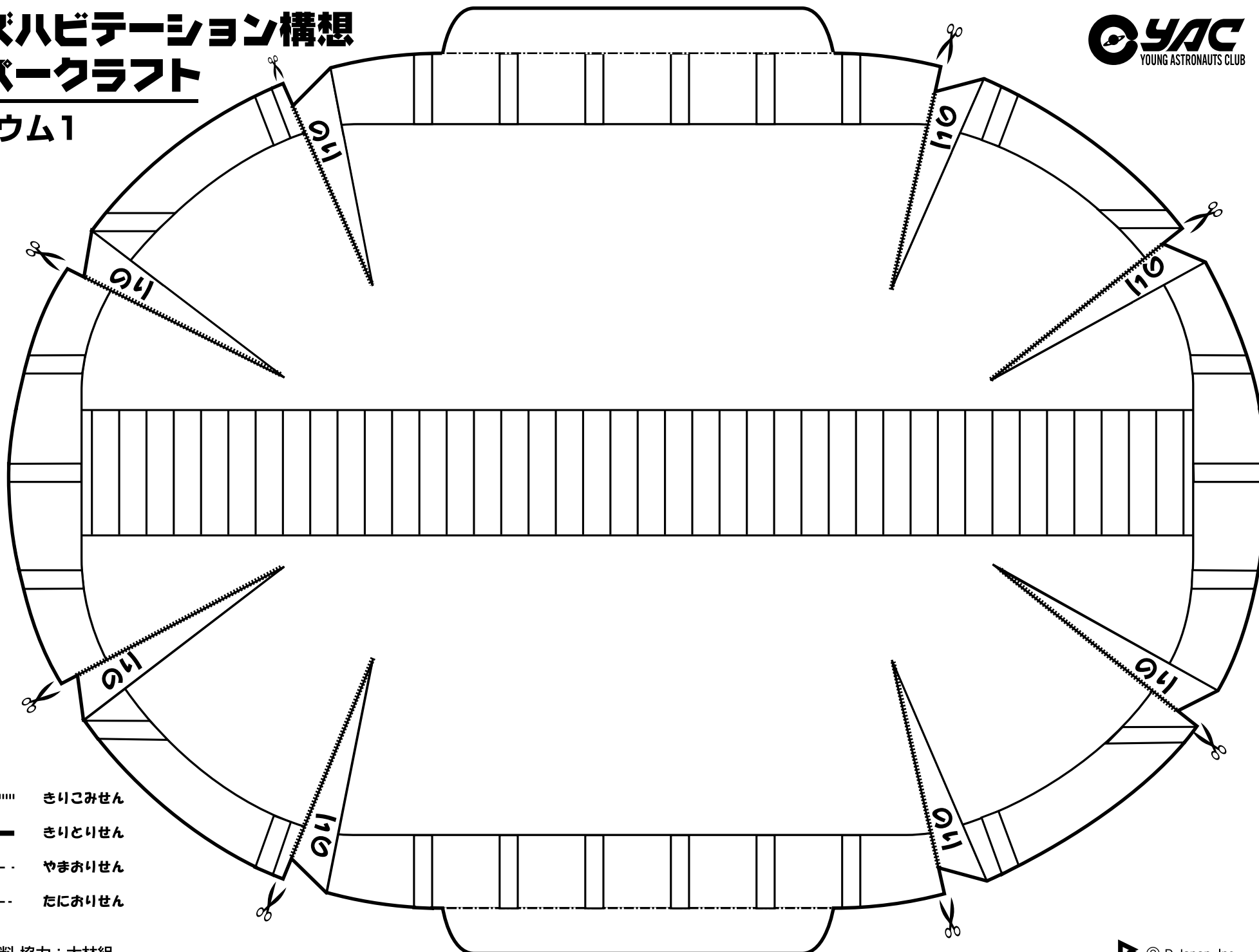


# 火星ハビテーション構想 ペーパークラフト テラリウム1



- ..... きりこみせん
- きりとりせん
- - - - - やまおりせん
- - - - - たにおりせん

# 火星ハビテーション構想 ペーパークラフト テラリウム1



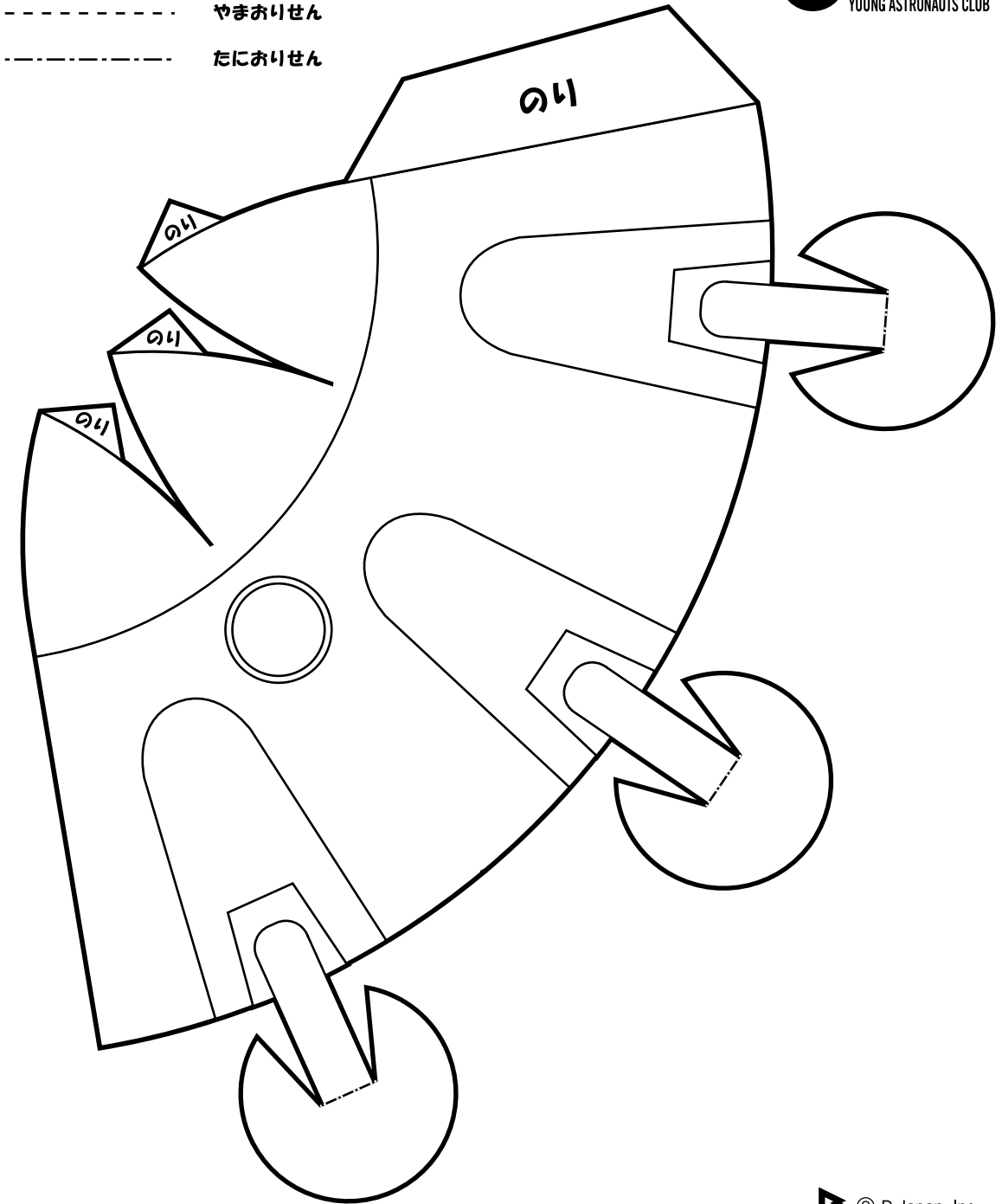
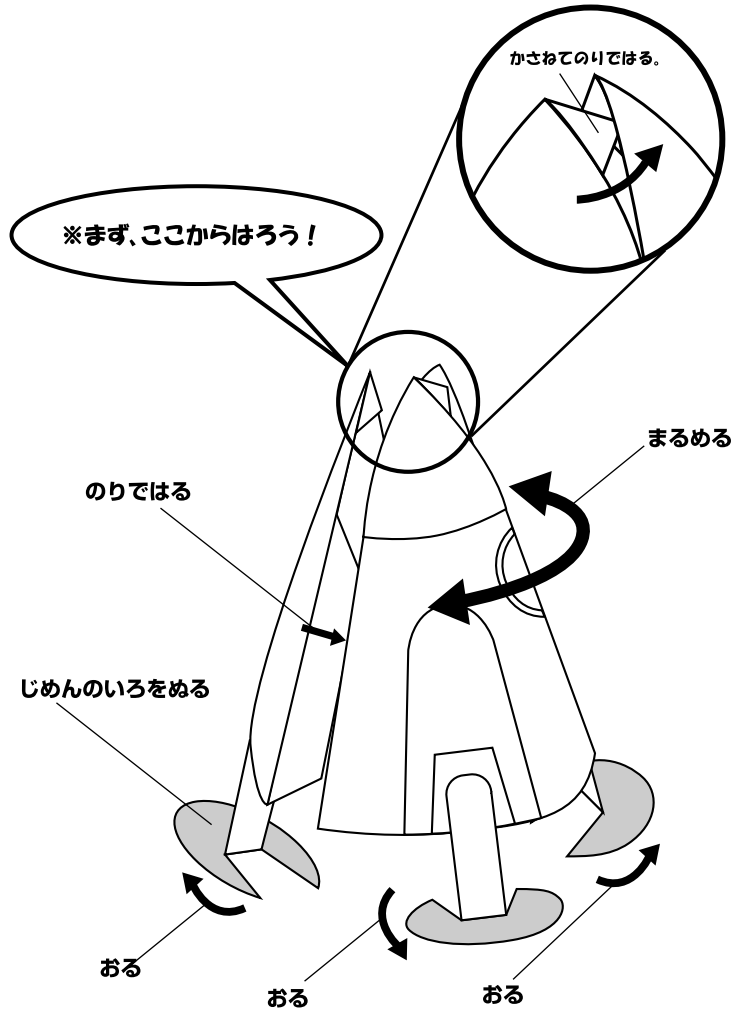
- ..... きりこみせん
- きりとりせん
- - - - - やまおりせん
- - - - - たにありせん

# マーズハビテーション構想 ペーパークラフト

ちやくりくせん  
着陸船

- きりとりせん
- - - - - やまおりせん
- ..... たにおりせん

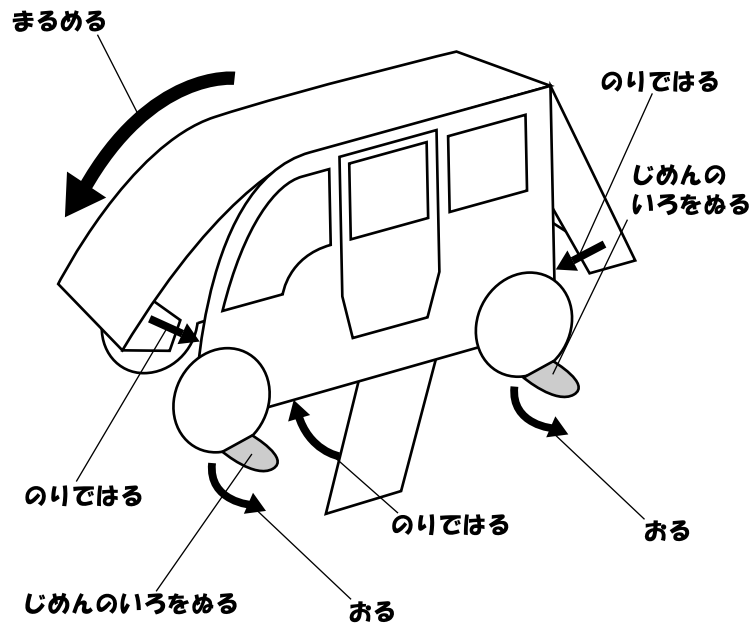
## ★つくりかた



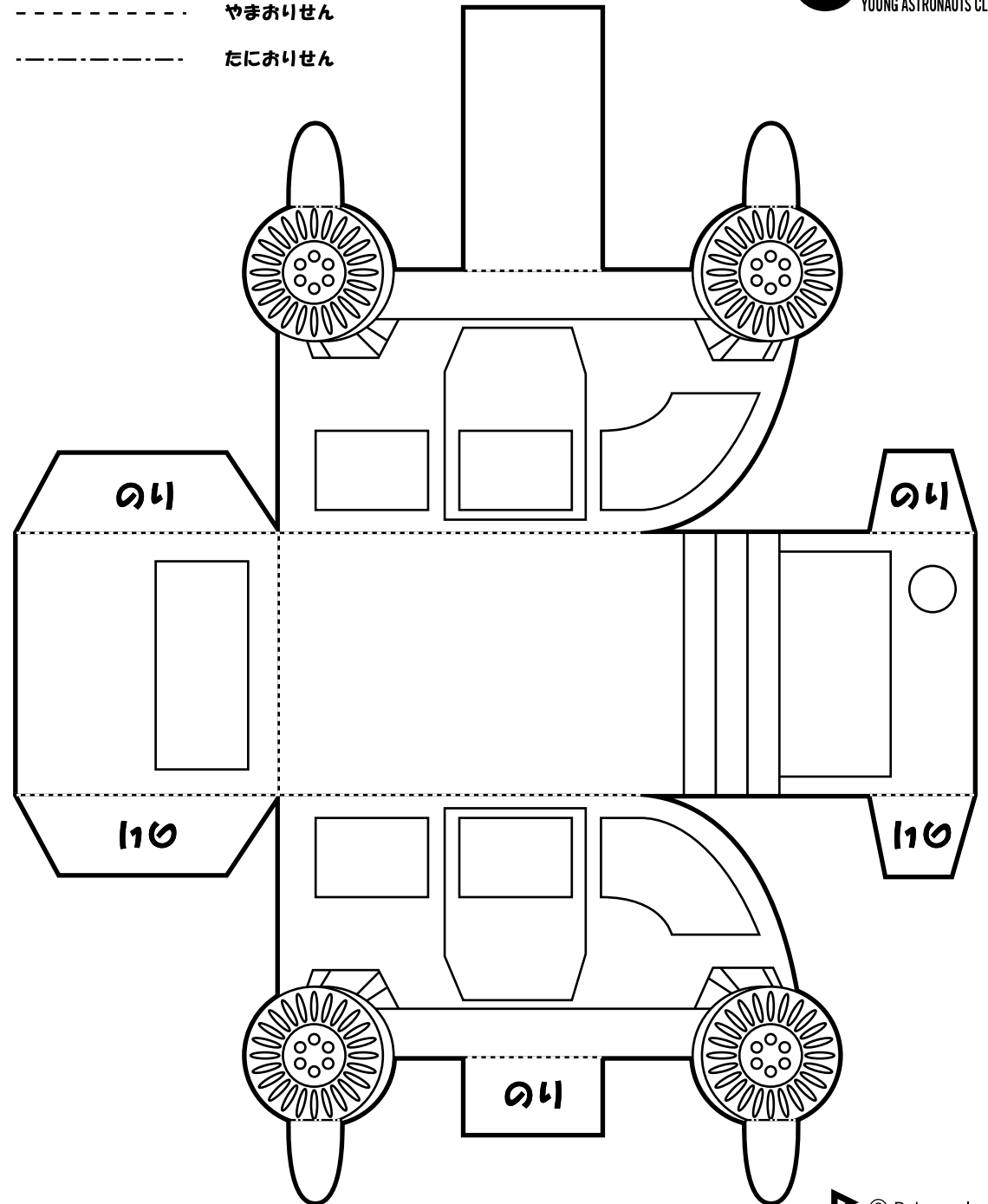
# マーズハビテーション構想 ペーパークラフト

## ローバー

### ★つくりかた



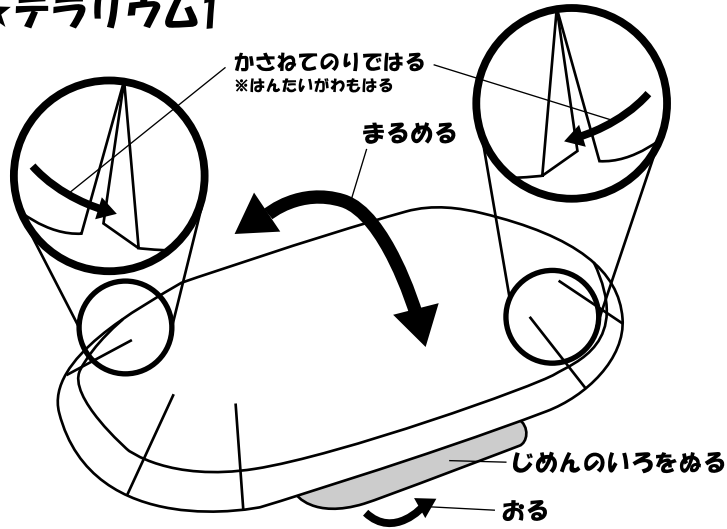
- きりとせん
- - - - - やまおりせん
- ..... たにおりせん



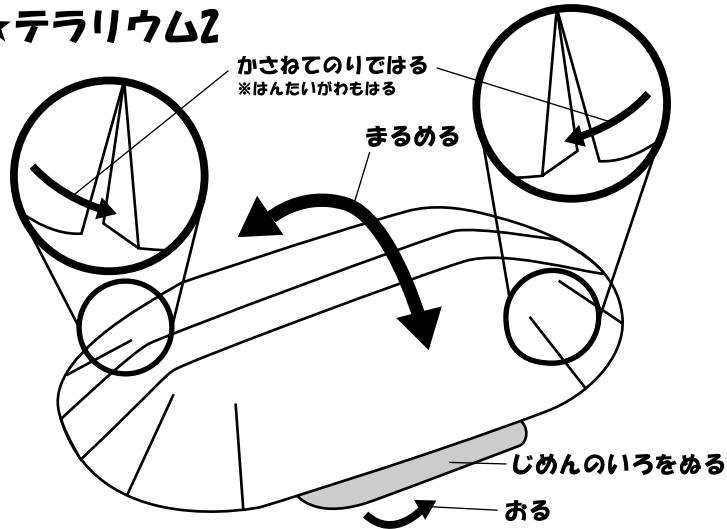
# マーズハビテーション構想 ペーパークラフト

## テラリウムとグライダーのつくりかた

### ★テラリウム1

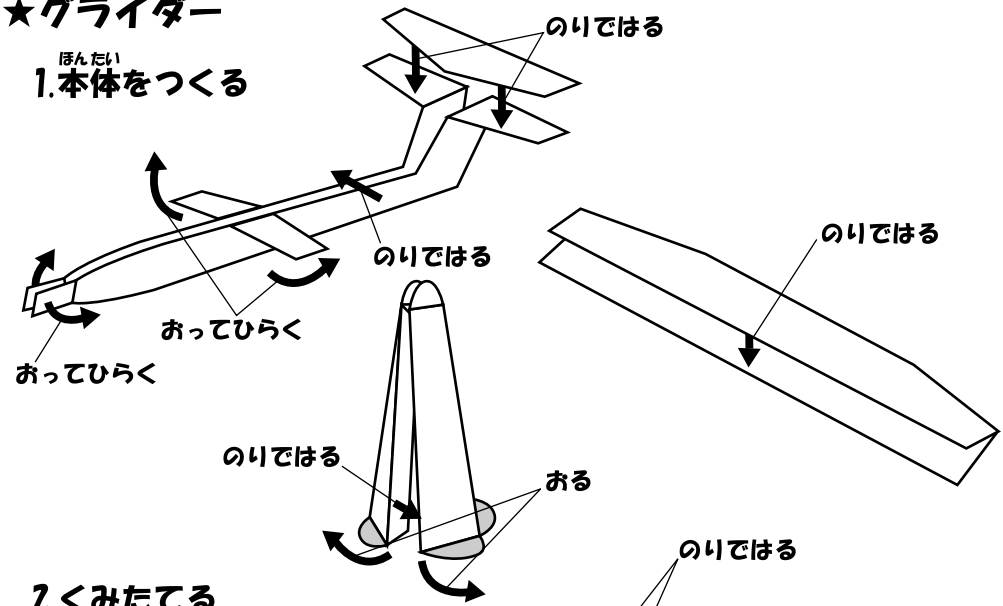


### ★テラリウム2



### ★グライダー

#### 1. 本体をつくる



#### 2. くみたてる

